

GIẢI PHÁP KHAI THÁC NGUỒN NƯỚC VÀ HỆ THỐNG TƯỚI TIẾT KIỆM NƯỚC TẬP TRUNG VÙNG BÃI SÔNG HÀ NỘI

Nguyễn Hồng Trường
Trung tâm tư vấn PIM

Tóm tắt: Thành phố Hà Nội có diện tích đất vùng bãi sông lớn và màu mỡ, tuy nhiên cho đến nay tỉ lệ diện tích được tưới mới đạt 66,7%, thêm vào đó tổ chức sản xuất chủ yếu là quy mô hộ gia đình nhỏ lẻ nên chưa phát huy được lợi thế phát triển nông nghiệp của vùng đất bãi, chưa đáp ứng định hướng phát triển của Thành phố Hà Nội về xây dựng các vùng sản xuất tập trung rau an toàn, rau cao cấp tại vùng ven sông. Từ cơ sở thực tiễn và phân tích đánh giá tiềm năng nguồn nước (nước mặt, nước ngầm) đã đề xuất được các giải pháp khai thác hợp lý nguồn nước: Giải pháp công trình để có thể khai thác nguồn nước sông trong điều kiện mực nước hạ thấp; Giải pháp khai thác nguồn nước ngầm phù hợp với các quy mô diện tích tưới và đối tượng sản xuất vùng đất bãi; Áp dụng công nghệ tưới tiết kiệm nước, mô hình quản lý gắn với tổ chức sản xuất phù hợp cho vùng bãi sông trên địa bàn thành phố Hà Nội.

Từ khóa: khai thác nước mặt, khai thác nước ngầm, tưới tiết kiệm nước, tổ chức sản xuất

Summary: Nowadays, Hanoi has a large and fertile hinterland, however, the proportion of which supplied water is just 66,7% leading to not take advantage of it to develop local agriculture. It is important to investigate the actual production status of the alluvial grounds and assess the capacity of surface water and groundwater resources, in order to propose solutions for rational exploitation of both water sources. In the next step, engineering solutions to explore water resource in the condition of the lower water level of rivers or exploiting underground water sources suitable to the sizes of irrigated areas and land-producing hinterland should be implemented. Applying water-saving irrigation technology, management model associated with appropriate production organization for hinterland in Hanoi.

Keywords: Surface water extraction, groundwater extraction, water saving irrigation, organization of production

1. ĐẶT VẤN ĐỀ

Thành phố Hà Nội có diện tích lớn vùng bãi sông là vùng đất phì nhiêu màu mỡ cho sản xuất nông nghiệp. Đề án quy hoạch phát triển thành phố Hà Nội đến năm 2020, định hướng đến 2030 đã quy hoạch và xây dựng các vùng sản xuất rau an toàn, rau cao cấp tại vùng ven sông Đáy và bãi sông Hồng với tổng diện tích 29.400 ha, [1]. Tuy nhiên, cho đến nay tỉ lệ diện tích được tưới mới đạt 66,7% [2], số còn lại chưa được tưới, vẫn phụ thuộc vào nước mưa dẫn đến

năng suất còn thấp. Ở một số địa phương cũng đã xuất hiện các mô hình khai thác nước ngầm tập trung, là kết quả của các chương trình, dự án, xong hoạt động chưa có hiệu quả cao. Diện tích được tưới chủ yếu là do người dân tự bơm nước từ những giếng khoan nhỏ lẻ.

Đặc điểm vùng bãi sông khác với trong đồng: ngập nước về mùa lũ, mực nước sông thấp hơn đất bãi về mùa kiệt, chưa có hệ thống thủy lợi, do vậy việc khai thác nguồn nước mặt để cấp nước cho vùng bãi sông gặp nhiều khó khăn,

Ngày nhận bài: 08/7/2019
Ngày thông qua phản biện: 12/8/2019

Ngày duyệt đăng: 20/8/2019

nhất là bãi sông Hồng, chênh lệch khoảng 10m. Đặc biệt trong những năm gần đây do nhiều nguyên nhân khác nhau mà mực nước sông Hồng hạ thấp kỷ lục, mực nước tại Hà Nội chỉ đạt 0,94 m (I/2010), 0,10 m (II/2010), 0,4 m (III/2010), [3]. Mực nước sông Hồng hạ thấp kéo theo mực nước ở các sông phân lưu như sông Đáy, sông Đuống cũng hạ thấp gây khó khăn cho các công trình trạm bơm, cống lấy nước.

Cùng với việc tìm các giải pháp khai thác nguồn nước mặt, giải pháp khai thác hợp lý nguồn nước ngầm cũng là vấn đề lớn cần quan tâm. Nguồn nước ngầm khá ổn định, có trữ lượng lớn và có khả năng phục hồi trữ lượng, nên nếu khai thác hợp lý, tài nguyên nước ngầm sẽ được duy trì, có hiệu quả cao phục vụ phát triển kinh tế xã hội.

Bên cạnh việc khai thác nguồn nước thì cần có kế hoạch sử dụng tiết kiệm nước, nhất là trong điều kiện biến đổi khí hậu, hạn hán, cạn kiệt nguồn nước như hiện nay. Áp dụng hệ thống tưới tiên tiến, tiết kiệm nước sẽ phát huy được tối đa hiệu quả nguồn nước, nâng cao năng suất cây trồng, giảm chi phí công lao động. Hệ thống tưới tiết kiệm nước cũng là hạ tầng thiết yếu của nền sản xuất công nghệ cao nhằm đáp ứng yêu cầu thị trường trong và ngoài nước ngày càng khắt khe về chất lượng nông sản, cây hàng hóa.

Bài báo là một phần kết quả nghiên cứu của đề tài cấp Thành phố “Nghiên cứu đề xuất các giải

pháp công nghệ khai thác nguồn nước và hệ thống tưới hợp lý cho vùng bãi sông trên địa bàn Hà Nội”, [2], do Trung tâm tư vấn PIM-Viện Khoa học Thủy lợi Việt Nam thực hiện và được nghiệm thu năm 2018.

Bằng phương pháp điều tra thực địa tại 15 xã vùng bãi các sông Hồng, sông Đáy, sông Đuống, đánh giá thực trạng về sản xuất nông nghiệp, hiện trạng khai thác nguồn nước, đồng thời dựa trên các tài liệu thứ cấp về hiện trạng nguồn nước, diễn biến mực nước trên các sông cũng như tài liệu về trữ lượng và phân bố nước ngầm trên địa bàn Hà Nội, nghiên cứu đã có đề xuất giải pháp công trình khai thác ứng với mỗi loại nguồn nước, hệ thống tưới tiết kiệm nước gắn với tổ chức sản xuất phù hợp với từng quy mô diện tích tưới và đối tượng sản xuất vùng bãi sông.

2. HIỆN TRẠNG SẢN XUẤT NÔNG NGHIỆP VÙNG ĐẤT BÃI

2.1 Đối tượng và quy mô sản xuất

Kết quả điều tra năm 2016 tại 15 xã vùng bãi các sông Hồng, sông Đáy, sông Đuống, [2] cho thấy đối tượng tham gia vào sản xuất nông nghiệp vùng đất bãi hiện nay gồm các thành phần chủ yếu là: i) các hộ gia đình; ii) cá nhân thuê hoặc mua tích tụ ruộng đất; iii) doanh nghiệp tư nhân; và iv) là hợp tác xã dịch vụ nông nghiệp. Quy mô các diện tích tưới ứng với các đối tượng tham gia sản xuất như dưới Bảng 1.

Bảng 1: Đối tượng và quy mô diện tích canh tác vùng đất bãi sông Hà Nội

Đối tượng sản xuất	Hộ gia đình	Cá nhân tích tụ ruộng đất	Doanh nghiệp tư nhân	HTX dịch vụ nông nghiệp
Diện tích canh tác (ha)	0,1 - 2,0	0,5 - 5,0	3,0 - 30	10 - 70

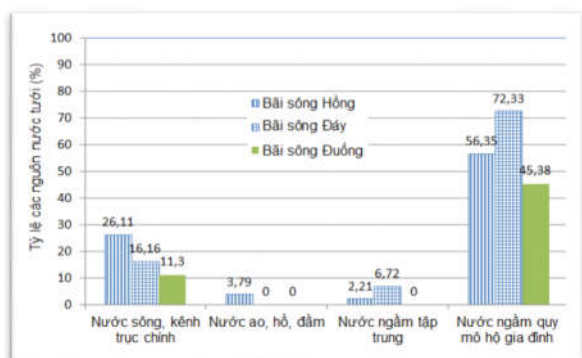
Đối tượng hộ gia đình là chiếm đa số, các doanh nghiệp đầu tư trực tiếp vào sản xuất hay chuỗi liên kết giữa doanh nghiệp và người sản xuất ở vùng bãi sông còn ít.

2.2. Hiện trạng sử dụng nguồn nước tưới

vùng bãi sông

Các xã vùng bãi sông Hồng có diện tích lớn nhất, từ 90 đến 400ha; bãi sông Đáy từ 40 đến 250ha; bãi sông Đuống từ 10 đến 95 ha. Với diện tích được tưới thì phần lớn là sử dụng tưới

là nước ngầm, trung bình chiếm 76,1%, sử dụng nguồn nước mặt (nước sông, ao, hồ) chiếm tỷ lệ 23,9% và tập trung nhiều ở vùng bãi sông Hồng.



Hình 1: Tỷ lệ sử dụng các loại nguồn nước tưới

2.3. Các công trình khai thác nguồn nước

2.3.1 Công trình khai thác nước mặt

Các công trình khai thác nguồn nước mặt chủ yếu là các trạm bơm tập trung (kiên cố hoặc dã chiến) có quy mô tương đối lớn, ngoài ra các máy bơm dầu loại nhỏ của các hộ dân cũng được sử dụng đối với các khu vực khó khăn về điện và tưới cho những diện tích nhỏ.

Hiện nay có một số trạm bơm kiên cố được xây dựng để lấy nước sông Hồng tưới cho vùng bãi sông, như các trạm bơm ở xã Xuân Phú huyện Phúc Thọ, xã Văn Đức, xã Kim Lan huyện Gia Lâm; các xã ở huyện Thường Tín... Tuy nhiên tình trạng hạ thấp mực nước mùa kiệt dẫn đến nhiều trạm bơm không hoạt động ngoại trừ một số trạm bơm được xây dựng mới trong thời gian gần đây như trạm bơm Xuân Phú, trạm bơm Cửa Đình.

Ngoài các trạm bơm cố định, một số địa phương xây dựng các trạm bơm dã chiến lấy nước trực tiếp từ sông chính hoặc lấy nước từ các kênh rạch, ao, hồ đầm như ở xã Yên Mỹ, Duyên Hà, Vạn Phúc (Thanh Trì), xã Mai Lâm (Đông Anh), xã Văn Đức (Gia Lâm). Các vấn đề mà các trạm bơm này thường gặp phải là không đủ nguồn nước hay nguồn điện quá xa nên bị sứt áp không hoạt động được.



Hình 2: Trạm bơm dã chiến xã Văn Đức

2.3.2 Công trình khai thác nước ngầm

Vùng bãi sông Hà Nội phần lớn được tưới từ nguồn nước ngầm, chiếm khoảng 76,1% diện tích đất được tưới, trong đó tưới bằng các giếng khoan hộ gia đình chiếm đến 95,1%, còn lại là các giếng khai thác tập trung. Điều này phản ánh tình trạng sản xuất vùng bãi còn manh mún, ruộng đất chưa tập trung để thuận lợi trong canh tác, thực tế có nhiều hộ dân đã phải khoan đến hơn 10 giếng khoan để tưới cho các ô ruộng của nhà mình. Các giếng khoan này có đường kính 32 - 48 - 60mm và ở độ sâu từ 15 - 40m, dùng bơm điện, bơm dầu nên chi phí sản xuất cao.

Với các trạm bơm nước ngầm tập trung thì đa phần hoạt động kém hiệu quả, nhiều trạm bơm hoạt động cầm chừng như trạm bơm xã Thụy Hương huyện Chương Mỹ, hoặc ngừng hoạt động như trạm Yên Mỹ huyện Thanh Trì, trạm Thanh Đa huyện Phúc Thọ. Hầu hết nguyên nhân là do thiết kế hệ thống tưới, bố trí đường ống phân phối nước không phù hợp với các thửa ruộng của các hộ sản xuất, yếu kém trong tổ chức quản lý vận hành và bảo dưỡng. Trong số các xã điều tra thì chỉ có trạm bơm nước ngầm ở phường Lĩnh Nam hoạt động hiệu quả tốt.



Hình 3: Trạm khai thác nước ngầm xã Thụy Hương

2.4. Hiện trạng ứng dụng tưới tiết kiệm nước vùng đất bãi

Hiện nay các biện pháp tưới chủ yếu được áp dụng ở vùng bãi là phương pháp tưới truyền thống gồm: tưới ngập, tưới rãnh, tưới dí hoặc gánh nước tưới trực tiếp cho cây non. Một phần nhỏ diện tích trồng rau an toàn được áp dụng kỹ thuật tưới phun mưa, nhỏ giọt.

Bảng 2: Các biện pháp tưới áp dụng phổ biến ở vùng bãi sông

TT	Cây trồng	Biện pháp tưới mặt ruộng
1	Rau lấy lá, củ, quả	- Biện pháp tưới rãnh truyền thống, lấy nước từ kênh mương - Tưới dí từ bơm giếng khoan quy mô hộ gia đình - Tưới tiết kiệm nước: phun mưa, nhỏ giọt
2	Cây ăn quả (Buổi, ổi,..)	- Tưới gốc cây ăn quả, sử dụng dây tưới
3	Ngô, rau màu	- Tưới thủ công (gánh nước tưới trong thời kì đầu cây con phát triển, kết hợp tưới phân) - Tưới tràn, lấy nước từ kênh mương
4	Lúa	- Tưới ngập, lấy nước từ kênh mương

Trong đó, diện tích được áp dụng kỹ thuật tưới tiết kiệm nước chiếm 9,4% diện tích đất được tưới và nguồn nước sử dụng là nước ngầm, chủ yếu là các giếng khoan quy mô hộ gia đình, chiếm 97,5%, hệ thống cấp nước tập trung chỉ có 2,5%, [2]. Như vậy, áp dụng công nghệ tưới tiết kiệm nước trên diện rộng còn nhiều hạn chế. Nguyên nhân chủ yếu là do chi phí đầu tư ban đầu còn cao so với thu nhập của người dân.

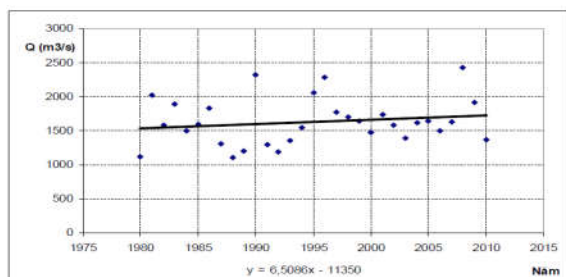
3. TIỀM NĂNG NGUỒN NƯỚC PHỤC VỤ SẢN XUẤT VÙNG ĐẤT BÃI

3.1. Nguồn nước mặt

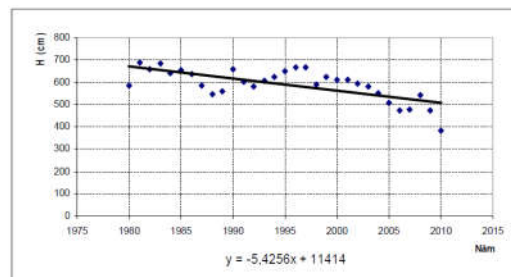
3.1.1 Tổng lượng dòng chảy và mực nước sông

Hà Nội sử dụng nguồn nước mặt chủ yếu từ sông Hồng, sông Đáy và sông Đuống. Thời gian gần đây có những lo ngại về khả năng nguồn nước của các sông này cho sản xuất

nông nghiệp. Tuy nhiên, phân tích số liệu quan trắc thủy văn cho thấy về mặt tổng lượng dòng chảy thì không những không giảm mà còn tăng so với thời kỳ những năm 1980, vấn đề khó khăn chính là mực nước trên các sông hạ thấp. Nguyên nhân được xác định là do mặt cắt lòng dẫn mở rộng và/hoặc đáy sông hạ thấp [4], [5]. Trên sông Hồng, tại trạm Sơn Tây, lưu lượng có xu thế tăng (Hình 4a) trong khi mực nước có xu thế giảm mạnh (Hình 4b). Số liệu quan trắc cũng tương tự đối với trạm Thượng Cát trên sông Đuống. Điều này cho thấy, để có thể tiếp tục khai thác nguồn nước sông thì trước mắt phải có các giải pháp xử lý cục bộ đối với các công trình lấy nước cũ hoặc xây dựng mới công trình có mực nước thiết kế phù hợp với thực tại và có xem xét xu thế diễn biến trong tương lai.



Hình 4a: Diễn biến lưu lượng Q_{TB} mùa kiệt



Hình 4b: Diễn biến mực nước H_{TB} mùa kiệt

3.1.2 Chất lượng nguồn nước mặt

Sông Hồng và sông Đuống theo các kết quả nghiên cứu thành phần hóa học đến nay các thành chủ yếu cùng như hàm lượng các nguyên tố vi lượng, thành phần độc hại còn nhỏ hơn giới hạn cho phép đối với nước làm nguồn sản xuất nước sạch trừ đoạn sông gần nơi xả thải của khu xử lý nước thải của Hà Nội. Nước sông Hồng, sông Đuống rất phù hợp cho tưới cây lương thực hoa màu vì lượng chất lơ lửng của nước thích hợp với các loại cây trồng. Sông Đáy đoạn từ Đập Đáy đến Ba Thá được khoanh vùng cấm khai thác sử dụng trong mùa khô, còn lại đều khá tốt, có thể sử dụng để tưới [6].

3.2. Nguồn nước ngầm

3.2.1 Trữ lượng nước ngầm

Trữ lượng tiềm năng nước ngầm ở Hà Nội rất phong phú, và hiện nay trữ lượng khai thác chỉ chiếm một phần rất nhỏ, chỉ bằng 21,27% so với trữ lượng có thể khai thác. Kết quả thăm dò nước dưới đất của đề tài KC.08.06/11-15, [7] cũng cho thấy các giếng khoan bố trí gần sông thường cho lưu lượng rất lớn (5.000 - 6.000 $m^3/ng\grave{a}$) và hạ thấp mực nước nhỏ vì luôn nhận được lượng bổ cập trực tiếp từ sông.

Tổng trữ lượng khai thác tiềm năng nước dưới đất toàn thành phố Hà Nội là 8.362.000 $m^3/ng\grave{a}$, riêng tầng chứa nước qp (tầng cuội sỏi cát - tầng chứa nước chính đang được khai thác để đáp ứng các nhu cầu cấp nước của thành phố Hà Nội) là 5.850.000 $m^3/ng\grave{a}$ với trữ lượng khai thác cuốn theo của tầng qp đạt tới 4.620.000 $m^3/ng\grave{a}$, đủ đáp ứng nhu cầu cấp

nước của thành phố Hà Nội đến những năm 2030 - 2050.

3.2.2 Chất lượng nước ngầm

- *Đánh giá theo hệ số Ka*: Kết quả phân tích mẫu nước tại một số hố khoan khu vực Hà Nội được thực hiện theo Đề án Điều tra, đánh giá nguồn nước dưới đất thành phố Hà Nội, [8] cho thấy chất lượng nước ngầm đảm bảo cho mục đích tưới, sản xuất nông nghiệp, các mẫu đều có chỉ số hệ số $Ka > 1,2$

- *Đánh giá theo độ khoáng hóa*: Chỉ số độ khoáng hóa, tại các hố khoan thăm dò, [8] cũng cho thấy giá trị độ khoáng hóa từ 0,13 đến 3,14 g/l đều đảm bảo nước tưới cho nông nghiệp.

- *Đánh giá theo kinh nghiệm dân gian*: Khi không có đủ điều kiện phân tích bằng các thiết bị hiện đại thì có thể dùng các phương pháp đơn giản như phương pháp ném, phương pháp đun cạn, ... để đánh giá về chất lượng nước. Kết quả điều tra tại 15 xã vùng bãi cho thấy hiện nay nước ngầm đảm bảo chất lượng để tưới cho các loại cây trồng.

4. CÁC GIẢI PHÁP CÔNG TRÌNH KHAI THÁC NGUỒN NƯỚC

4.1. Giải pháp công trình khai thác nguồn nước mặt

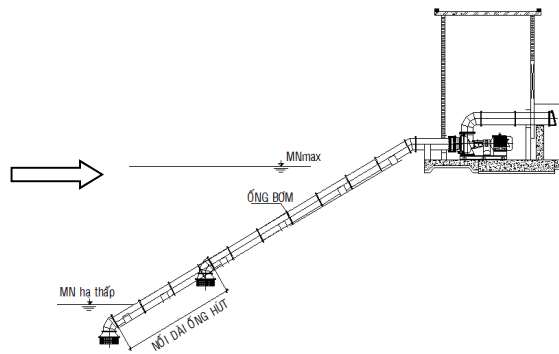
Như đã phân tích ở trên, các hệ thống sông hoàn toàn có khả năng đáp ứng đủ nhu cầu dùng nước, chỉ có khó khăn do mực nước sông hạ thấp mùa kiệt. Để cải thiện tình hình này, bài báo đề xuất một số giải pháp cho đối tượng là các trạm bơm cũ xây dựng đã lâu không lấy

được nước và những công trình sẽ xây dựng mới được thiết kế phù hợp với đặc điểm dao động mực nước của các sông.

4.1.1 Giải pháp cho các trạm bơm cũ không lấy được nước

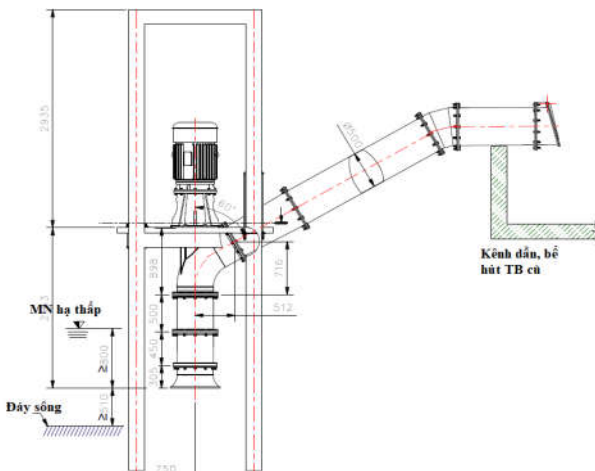
Đối với các trạm bơm cũ không lấy được nước, đề nghị các giải pháp sau:

a) Giải pháp nối dài ống hút của máy bơm



Hình 5: Nối dài ống hút máy bơm

b) Giải pháp xây dựng trạm bơm bán cố định bổ sung nước cho bể hút



Hình 6: Trạm bơm bán cố định bổ sung nước cho bể hút

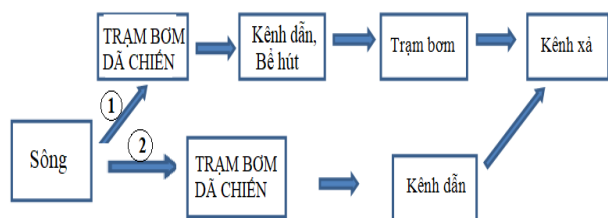
Do bể hút của các trạm bơm xây dựng đã lâu hiện tại nằm cao hơn mực nước mùa kiệt từ 1÷2m nên trạm bơm không thể hoạt động trong

Trong tính toán thiết kế chọn máy bơm, công suất của máy bơm được chọn luôn lớn hơn công suất yêu cầu (hệ số an toàn). Vì vậy, trong trường hợp mực nước xuống thấp không lấy được nước cũng có thể xem xét nối dài ống hút. Khi đó công suất hoạt động có thể giảm sút so với công suất định danh của máy bơm.

thời kỳ căng thẳng về nhu cầu tưới. Giải pháp xây dựng trạm bơm bán cố định gồm hệ khung đỡ bằng thép cố định dưới lòng sông, máy bơm có thể điều chỉnh cao độ và tháo dỡ khi không sử dụng.

c) Giải pháp trạm bơm dã chiến

Trạm bơm dã chiến có thể lấy nước từ sông cấp cho bể hút của trạm bơm hiện trạng hoặc cấp trực tiếp vào kênh xả.



Hình 7: Sơ đồ bố trí trạm bơm dã chiến

Kết quả nghiên cứu đã đưa ra khuyến nghị

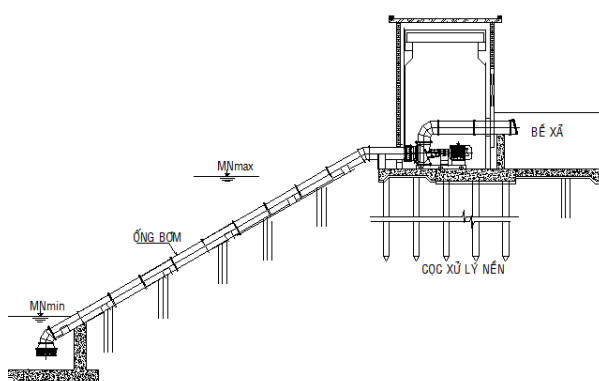
thông số kỹ thuật cho các giải pháp và phạm vi ứng dụng như sau, [2]:

Bảng 3: Các giải pháp cho trạm bơm hiện có không lấy được nước

TT	Giải pháp	Thông số kỹ thuật	Suất đầu tư (trđ/ha)	Khuyến nghị áp dụng
1	Nối dài ống hút của máy bơm	- Đường kính $\varnothing 300 \div 500$, - Chiều dài nối: $1,0 \div 4,0\text{m}$		- Các trạm bơm xiên, máy bơm ly tâm - Quy mô: 100-200 ha
2	Trạm bơm bán cố định bổ sung nước cho kênh hút, bể hút	- Máy bơm hướng trục - CS động cơ: $33 \div 37\text{kW}$ - Cột nước: $3 \div 4\text{m}$ - Lưu lượng: $2300-2500 \text{ m}^3/\text{h}$	$5 \div 7$	- Quy mô: 200-1000 ha
3	Trạm bơm đã chiến			
3.1	Trạm bơm đã chiến tiếp nước cho bể hút	- Máy bơm hướng trục - CS động cơ: $22 \div 37\text{kW}$ - Cột nước: $1,5 \div 4\text{m}$ - Lưu lượng: $2300-2500 \text{ m}^3/\text{h}$	$2 \div 5$	- Quy mô: 200-1000 ha
3.2	Trạm bơm đã chiến cấp nước trực tiếp cho kênh xả	- Máy bơm ly tâm trục ngang - CS động cơ: $33 \div 55\text{kW}$ - Lưu lượng: $800-2500 \text{ m}^3/\text{h}$ - Cột nước: $10-20 \text{ m}$	$3 \div 5$	- Quy mô: 200-1000 ha

4.1.2 Giải pháp cho các công trình xây dựng mới

a) Giải pháp trạm bơm cột hút sâu



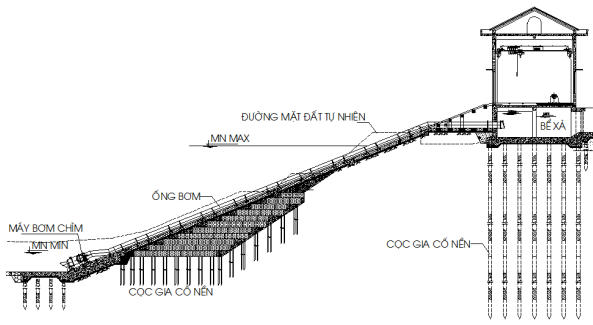
Hình 8: Giải pháp trạm bơm cột hút sâu

Máy bơm cột hút sâu được thiết kế theo phương pháp mới, do Viện Bơm và thiết bị thủy lợi – Viện Khoa học Thủy lợi Việt Nam nghiên cứu chế tạo. Phần cánh bơm đã được cải tiến để tăng sức hút ngay cả khi máy được đặt ở độ cao 7-8m so với mực nước (máy thông thường 4-5m), lưu lượng hút đạt $800\text{m}^3/\text{giờ}$

b) Giải pháp trạm bơm chìm xiên

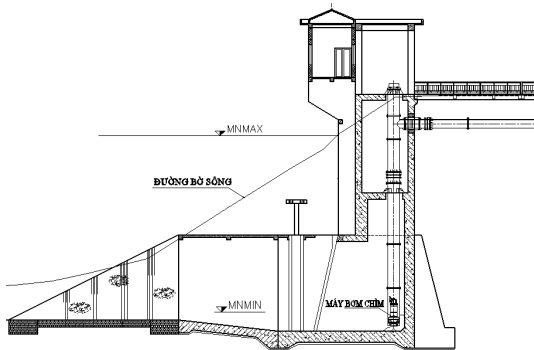
Trạm bơm chìm được đưa ra khắc phục được việc thay đổi mực nước. Trạm bơm sử dụng máy bơm chìm đặt trong bể hút, máy bơm có thể được kéo lên bằng hệ thống ray để sửa chữa, bảo hành. Có thể áp dụng tốt để cấp tưới cho vùng bãi sông Hồng, sông Đáy và sông Đuống với lưu lượng $2000-2500\text{m}^3/\text{h}$, phục vụ tưới

200-1000ha.



Hình 9: Trạm bơm chìm xiên

c) Giải pháp trạm bơm buồng ướt máy bơm chìm

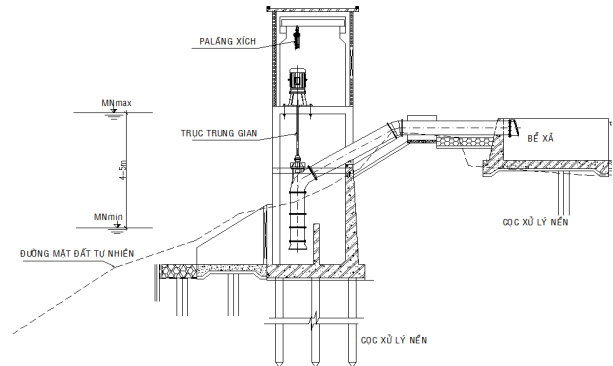


Hình 10: Trạm bơm buồng ướt máy bơm chìm

Nhà trạm kiểu buồng ướt máy bơm chìm khắc phục được việc thay đổi mực nước, xây dựng công trình tại những vị trí bờ có độ dốc lớn để giảm khối lượng đào đất và khối lượng kênh dẫn, bể hút. Lưu lượng 2000-2500m³/h, phục vụ

tưới 200-1000ha.

d) Giải pháp trạm bơm trực đứng có trục trung gian

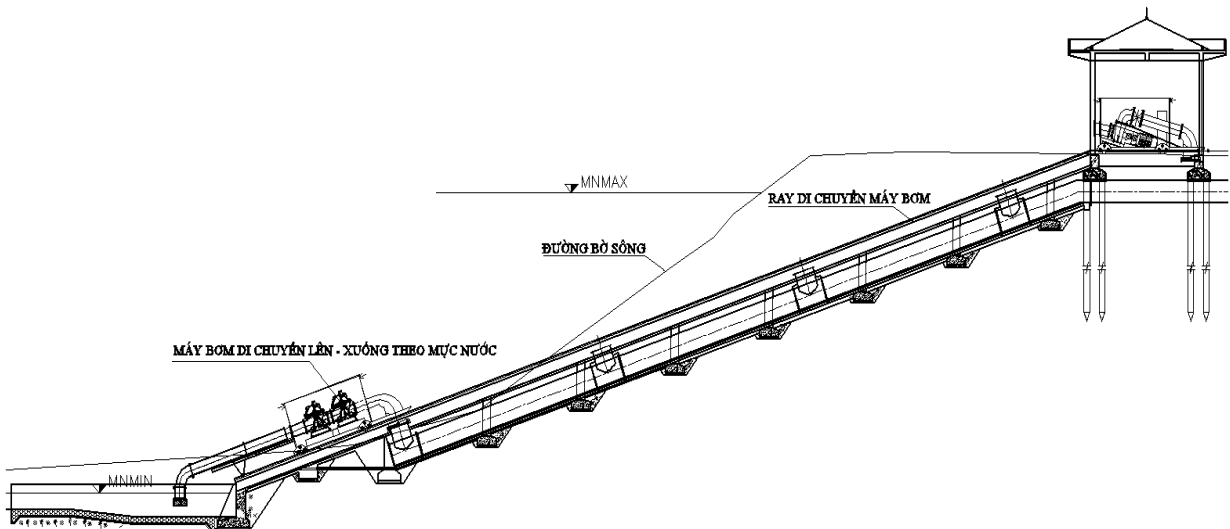


Hình 11: Trạm bơm trực đứng có trục trung gian

Trạm bơm trực đứng có trục trung gian có thể áp dụng trên sông Đáy và sông Đuống có mực nước dao động không quá lớn, từ 4÷5m. Trạm bơm kiểu này Công ty Cổ phần chế tạo bơm Hải Dương đã có nhiều kinh nghiệm trong chế tạo và thi công lắp đặt.

c) Giải pháp trạm bơm di chuyển trên ray

Nhà trạm kiểu xe bơm di chuyển trên ray lắp đặt máy bơm ly tâm trục ngang. Giải pháp này có thể áp dụng phù hợp với các sông có dao động mực nước lớn như sông Hồng, sông Đuống tại vị trí bờ sông có độ dốc nhỏ, bãi không bị ngập để có thể bố trí nhà trạm.



Hình 12: Trạm bơm di chuyển trên ray máy bơm ly tâm trục ngang

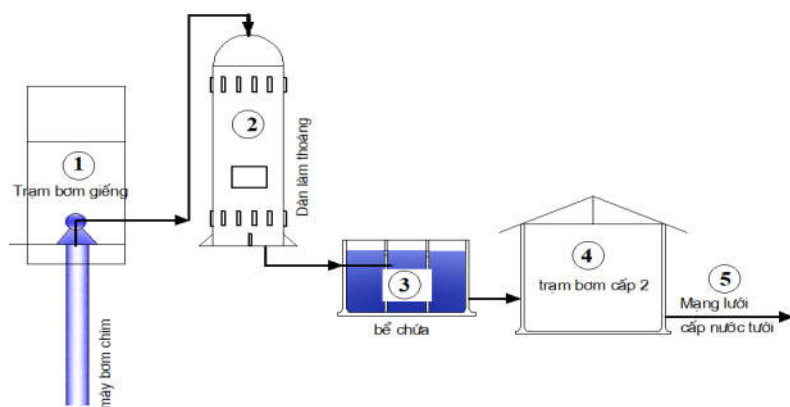
Khuyến nghị thông số kỹ thuật cho các giải pháp và phạm vi ứng dụng như sau, [2]:

Bảng 4: Các giải pháp xây dựng trạm bơm mới, [2]

TT	Giải pháp	Thông số kỹ thuật	Suất đầu tư (trđ/ha)	Khuyến nghị áp dụng
1	Trạm bơm cột hút sâu	- Máy bơm ly tâm - CS động cơ 33÷55 kW - Lưu lượng: 300÷800 m ³ /h. - Cột nước: 15-24 m	15÷20	- Sông Đáy và sông Đuống - Quy mô: 100-500ha
2	Trạm bơm chìm xiên	- Máy bơm chìm xiên - Lưu lượng: 2000-2500m ³ /h - Cột nước: 10-20 m	50÷60	- Sông Hồng, sông Đuống - Quy mô: 200-1000ha
3	Trạm bơm buồng ướt máy bơm chìm	- Máy bơm chìm - Lưu lượng: 2000-2500m ³ /h - Cột nước: 10-12m	55÷60	- Sông Đáy, sông Đuống - Quy mô: 200-1000ha
4	Trạm bơm trục đứng có trục trung gian	- Máy bơm hướng trục trục đứng - Lưu lượng: 2000÷2500m ³ /h - Cột nước: 3,0÷4,5m	10÷15	- Sông Đáy, sông Đuống - Quy mô: 200-1000ha
5	Trạm bơm di chuyển trên ray	- Máy bơm ly tâm trục ngang - Lưu lượng: 2000-2500m ³ /h - Cột nước: 10-20 m	60÷65	- Sông Hồng, sông Đuống - Quy mô: 200-1000ha

4.2. Giải pháp công trình khai thác nguồn nước ngầm

Sơ đồ công nghệ khai thác nguồn nước ngầm:



Hình 13: Sơ đồ công nghệ công trình khai thác nước ngầm

Trong các hạng mục trên thì giếng khoan, dàn làm thoáng và bể lọc là các hạng mục quan trọng quyết định đến hiệu quả khai thác nguồn nước ngầm và chất lượng nước.

4.2.1 Giếng khoan khai thác nước ngầm

Giếng khoan được thiết kế để khai thác nước ngầm tầng sâu từ nhiều tầng trữ nước khác nhau. Các ống kín xung quanh được đặt trong tầng không trữ nước. Tại các tầng trữ nước bố trí bộ phận nước vào là những lỗ, khe hở ở thành ống.

Công tác khoan giếng khai thác hiện nay ở vùng Hà Nội đang áp dụng rộng rãi công nghệ khoan tuần hoàn thuận, khoan đập cáp, kết quả là đa số các giếng khai thác đạt hiệu suất không cao. Sau một thời gian dài bơm nước giếng khoan sẽ bị tắc nghẽn, lượng nước trong giếng sẽ kém đi. Vì vậy, cần áp dụng các công nghệ khoan tuần hoàn ngược hoặc khoan thổi rửa ngược sẽ cho hiệu suất cao hơn. Ở các vùng bãi sông, để giếng khoan không bị ngập về mùa lũ, cần nâng ống chống trên mặt đất hơn độ cao có thể ngập lụt.

a) Trạm giếng khoan khai thác tập trung

Hiện nay, triển khai đề án tái cơ cấu ngành nông nghiệp, hiện đại hóa nông nghiệp, chính sách dồn điền đổi thửa, các diện tích sản xuất

lớn đang được hình thành với quy mô diện tích từ 30÷50 ha đến hàng trăm hecta. Một số chú ý khi bố trí hệ thống giếng tập trung như sau:

- Ở dải ven sông nơi có độ dẫn nước cao (1300-1500 m³/ng trở lên) chiều dày lớn, quan hệ giữa nước mặt với nước ngầm mật thiết hợp để bố trí các công trình lấy nước có công suất lớn, 30.000 m³/ng và lớn hơn. Đây là vùng có trữ lượng động tự nhiên, trữ lượng động lõi cuộn lớn, nên phễu hạ thấp có kích thước nhỏ, mực hạ thấp ít, có chất lượng nước tốt. Công trình lấy nước nên bố trí thành dạng đường thẳng với khoảng cách các giếng từ 200-300m

- Ở dải xa, cách 2-3km và lớn hơn, nơi có độ dẫn nước cao, chiều dày tương đối lớn nhưng trữ lượng động tự nhiên không lớn, lượng lõi cuộn từ nước sông nhỏ, phễu hạ thấp lớn và sâu hơn, có thể bố trí các công trình lấy nước có công suất 10.000 đến 30.000 m³/ng. Khoảng cách giữa các giếng thường 500-1000m.

Tầng chứa nước qđ thường nằm sâu, cách mặt đất 30-50 m, phải áp dụng giếng khoan khai thác thẳng đứng. Giếng khoan hết chiều dày tầng chứa nước qđ với chiều sâu khoảng 50-80m. Căn cứ vào quy mô diện tích, nhu cầu lưu lượng khai thác, một số kết quả tính toán thông số giếng khai thác tập trung được đề xuất như ở Bảng 5, [2]

Bảng 5: Thông số thiết kế giếng khai thác tập trung cho các quy mô diện tích tưới

TT	Đường kính giếng (mm)	Số giếng	Chiều sâu giếng (m)	Lưu lượng Q (m ³ /h)	Diện tích tưới (ha)
1	150	2	50,0	220÷240	20
2	200	3	50,0	280÷300	30
3	200	3	60,0	420÷450	50
4	200	3	70,0	600÷750	70
5	200	4	80,0	850÷1100	100

b) Giếng khoan khai thác phân tán

Khác với khai thác giếng khoan tập trung (nhóm giếng), các giếng phân tán bố trí với các khoảng cách xa nhau, từ vài trăm mét đến vài km, tưới cho các vùng diện tích khác nhau.

Hoạt động của các giếng không ảnh hưởng lẫn nhau. Giếng khoan thác nước ngầm phân tán phục vụ tưới cho nhóm hộ gia đình, doanh nghiệp tư nhân có diện tích từ 3÷5ha đến 20 ha.

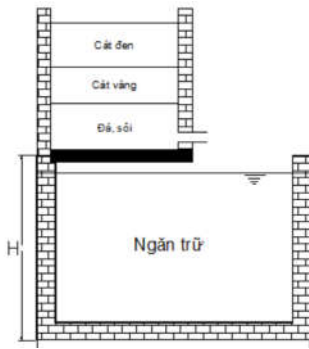
Bảng 6: Thông số thiết kế giếng khoan phân tán cho các quy mô diện tích tưới

TT	Đường kính giếng D (mm)	Chiều sâu giếng H (m)	Lưu lượng khai thác Q (m ³ /h)	Diện tích tưới (ha)
1	100	50	90÷110	3,0
2	100	60	120÷130	5,0
3	150	50	135÷150	7,0
4	150	60	180-200	10,0
5	200	80	220÷240	20,0

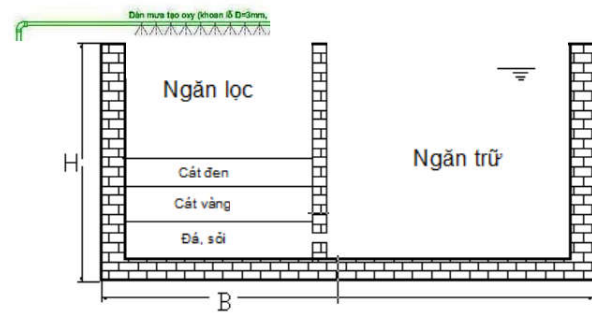
4.2.2 Dàn làm thoáng, bể lọc

- Xử lý nước bằng dàn thoáng: Nước ngầm được bơm lên từ giếng rồi cho qua dàn mưa để cung cấp oxy ô xy hóa sắt (Fe²⁺) và Mangan (Mn²⁺), khử chất bẩn ở dạng khí hòa tan trong nước. Nước được tưới lên giàn làm thoáng một bậc hay nhiều bậc với các sàn rải xi hoặc tre gỗ. Chiều cao giàn phun thường lấy cao khoảng 0,7m, lỗ phun có đường kính từ 5-7mm, lưu lượng tưới vào khoảng 10 m³/m²

- Lọc nước: Nước khai thác cho mục đích tưới, vì vậy công nghệ lọc yêu cầu đơn giản, lắng trọng lực qua các vật liệu lọc thông thường như sỏi, cát. Quá trình lọc sẽ giữ lại trên bề mặt hoặc giữa các khe hở của lớp vật liệu lọc các hạt cặn. Nước được lọc dưới áp suất thủy tĩnh của cột nước phía trên vật liệu lọc. Chiều cao lớp vật liệu lọc (sỏi, cát vàng) trong thiết bị lọc dao động trong khoảng 1-2 m. Cột nước phía trên lớp lọc từ 0,5÷1,5m.



Hình 14: Bể trữ có ngăn lọc ở trên cho quy mô hộ gia đình, diện tích 0,3÷2ha

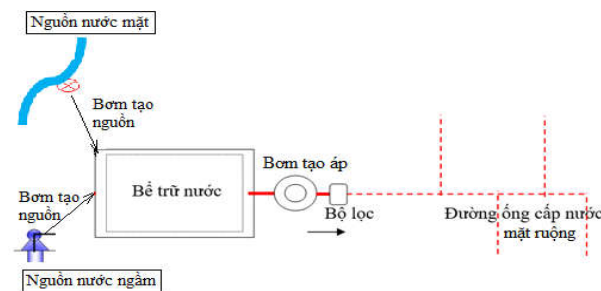


Hình 15: Bể có ngăn lọc và ngăn trữ cho canh tác tập trung quy mô từ vài chục đến hàng trăm hecta

Nước sau khi lọc được dẫn sang bể trữ phục vụ cho mục đích tưới (tưới dí, tưới rãnh truyền thống hoặc hệ thống tưới tiết kiệm nước).

5. GIẢI PHÁP CÔNG NGHỆ TƯỚI TIẾT KIỆM NƯỚC

Các công nghệ tưới tiết kiệm như tưới phun mưa và tưới nhỏ giọt đã được nghiên cứu, ứng dụng cho các loại cây trồng ở nước ta.



Hình 16: Sơ đồ bố trí hệ thống tưới tiết kiệm nước

5.1. Nguồn nước cho hệ thống tưới

Nguồn nước sử dụng cho tưới tiết kiệm nước bao gồm nguồn nước mặt và nguồn nước ngầm. Các giải pháp khai thác đã được trình bày ở trên. Với nguồn nước mặt sử dụng nước từ sông, kênh tưới sẽ đặc biệt phù hợp với vùng bãi sông chuyển đổi từ trồng lúa sang trồng màu, rau an toàn khi tận dụng được hạ tầng thủy lợi sẵn có.

5.2. Các giải pháp công nghệ bể trữ nước

1) Công nghệ bể gạch xây

Bể gạch xây có khả năng chịu nén tốt. Kết cấu thích hợp cho bể gạch xây là thành đứng, đáy

cong. Chiều dày tường 11÷22cm. Nếu bể dài thì cần có vách ngăn để bể không bị nứt gãy. Dung tích 30÷50m³

2) Bể bê tông cốt thép

Bể bê tông cốt thép có giá thành xây dựng tương đối cao, bể chứa có dung tích từ vài chục đến 100÷200m³

3) Công nghệ bể HDPE

Bể có khả năng chịu kéo tốt và cho phép chuyển vị. Mái đào nghiêng với hệ số lớn hơn 0,5 để đảm bảo ổn định. Bể HDPE có dung tích vài chục đến vài trăm mét khối. Tùy theo điều kiện địa hình có thể chọn bể dạng hình vuông hay hình chữ nhật, hình tròn, hình bầu dục hoặc hình dạng bất kỳ. Hình vuông và hình chữ nhật thuận lợi cho thi công hơn các hình dạng còn lại

4) Công nghệ bể xi măng đất

Kết cấu thành nghiêng đáy cong, bể nên có kích thước hình vuông. Với kết cấu này toàn bộ vật liệu bể sẽ làm việc trong điều kiện chịu nén và lực tập trung vào đáy bể. Dung tích nên < 30m³.

5) Công nghệ bể xi măng vữa mỏng

Bể xi măng vữa mỏng có độ dày thành và đáy nhỏ nên bể sẽ làm việc tốt trên nền đồng nhất. Kết cấu tốt nhất cho loại bể này là thành và đáy cong parabol, độ dày lớp vữa xi măng 4÷5cm. Bể có thể xây dựng với dung tích 30-50m³, tăng dung tích bể cần tăng độ dày của lớp vữa, thay

đôi lớp cốt thép và giữ nguyên hình dạng kết cấu parabol.

Mỗi loại bê có ưu nhược điểm và điều kiện áp dụng phù hợp khác nhau. Ưu nhược điểm và điều kiện áp dụng các loại bê như sau.

Bảng 7: Ưu nhược điểm của các loại bê và điều kiện áp dụng

TT	Loại bê	Ưu điểm	Nhược điểm	Điều kiện áp dụng
1	Bê bê tông cốt thép	- Tuổi thọ cao - Vật liệu phổ biến	- Chi phí xây dựng cao nhất - Thi công phức tạp	- Dung tích trữ <500m ³ - Địa chất nền bê tốt
2	Thành bê gạch xây, đáy BTCT	- Tuổi thọ cao - Vật liệu phổ biến	- Chi phí xây dựng cao - Kỹ thuật thi công phức tạp	- Dung tích trữ <50m ³ - Địa chất nền bê tốt
3	Bê lót tấm HDPE	- Tuổi thọ trung bình - Vật liệu phổ biến - Giá thành rẻ, dung tích trữ nước rất lớn	- Dễ bị hư hỏng - Thi công đơn giản - Rủi ro bị xuyên thủng	- Dung tích trữ lên đến hàng chục nghìn m ³ - Địa chất nền bê trung bình - Vùng bãi thường xuyên bị ngập
4	Bê xi măng đất	- Vật liệu xây dựng bê phổ biến	- Chi phí xây dựng thấp - Dễ bị hư hỏng - Thi công đơn giản	- Dung tích trữ <30m ³ - Địa chất nền bê trung bình
5	Bê xi măng vỏ mỏng	- Tuổi thọ thấp - Vật liệu xây dựng bê phổ biến	- Chi phí xây dựng thấp - Dễ bị hư hỏng - Thi công khá phức tạp	- Dung tích trữ <50m ³ - Địa chất nền bê trung bình

5.3. Thiết bị tưới và đường ống tưới mặt ruộng

5.3.1 Bộ lọc

Bộ lọc tự động hoặc bán tự động nhằm loại bỏ các cặn bẩn gây tắc các thiết bị tưới phun mưa, tưới nhỏ giọt. Theo yêu cầu lưu lượng tưới để lựa chọn các loại kích thước bộ lọc phù hợp. Đối với lưu lượng đầu mối lớn có thể lắp kết hợp nhiều bộ lọc tạo thành một hệ thống lọc tương ứng với mức lưu lượng. Nên sử dụng bộ lọc là bộ lọc bán tự động.

5.3.2 Đường ống tưới

Đường ống cấp nước, bao gồm đường ống

chính, đường ống nhánh, ống tưới là giải pháp về vận chuyển nước trong hệ thống tưới tiết kiệm nước. Việc lựa chọn đường ống hợp lý quyết định đến hiệu quả tưới, độ bền của công trình và kinh phí đầu tư xây dựng công trình. Hiện nay loại vật liệu đường ống được sử dụng phổ biến là ống HDPE và ống PVC.

5.3.3 Thiết bị tưới

Việc lựa chọn thiết bị tưới phù hợp tác động đến hiệu quả tưới, độ bền của thiết bị và suất đầu tư của hệ thống tưới tiết kiệm nước. Một số khuyến nghị về lựa chọn thiết bị tưới phù hợp cho các nhóm cây trồng phổ biến ở vùng bãi sông được đề xuất như bảng dưới đây:

Bảng 8: Lựa chọn thiết bị tưới

TT	Thiết bị tưới	Đặc tính	Phạm vi áp dụng
1	Dây tưới phun mưa Đài Loan	- Độ bền thấp - Dễ dàng trong lắp đặt và duy tu bảo dưỡng	- Cây trồng: Cây rau ăn lá, cây màu canh tác không thành hàng - Vùng ngập nước thường xuyên

TT	Thiết bị tưới	Đặc tính	Phạm vi áp dụng
		- Giá thành rẻ	
2	Vòi tưới phun mưa áp lực thấp	- Độ bền cao - Dễ dàng lắp đặt, duy tu bảo dưỡng - Giá thành cao	- Cây trồng: Cây rau ăn lá, rau gia vị - Vùng bãi già không ngập hoặc ít ngập
3	Vòi tưới phun mưa gốc	- Độ bền trung bình. - Dễ dàng trong lắp đặt và duy tu bảo dưỡng - Giá thành thấp	- Cây trồng: Cây ăn quả - Vùng bãi già không ngập hoặc ít ngập
4	Dây tưới nhỏ giọt	- Độ bền trung bình - Dễ dàng trong lắp đặt và duy tu bảo dưỡng - Giá thành thấp	- Cây trồng: Các loại rau, màu không sử dụng được tưới phun mưa như súp lơ, khoai tây,... - Vùng bãi non, bãi già

6. TỔ CHỨC QUẢN LÝ HỆ THỐNG TƯỚI TIẾT KIỂM NƯỚC TẬP TRUNG

Để quản lý khai thác hiệu quả hệ thống tưới tiết kiệm nước tập trung cấp nước cho các khu chuyên canh rau màu và sản xuất hiệu quả đem

lại hiệu quả kinh tế cao, quản lý hệ thống tưới tiết kiệm nước cần kết hợp với tổ chức sản xuất đối với vùng chuyên canh. Một số mô hình quản lý hệ thống tưới tiết kiệm nước tập trung gắn với tổ chức sản xuất cho vùng bãi sông được đề xuất như ở Bảng 9 dưới đây:

Bảng 9: Các mô hình quản lý hệ thống tưới tập trung gắn với tổ chức sản xuất vùng bãi sông

TT	Loại hình tổ chức	Quy mô (ha)	Đầu tư và quản lý hệ thống tưới TKN	Tổ chức sản xuất
1	HTX dịch vụ nông nghiệp	10-100	Quản lý vận hành hệ thống tưới TKN	Cung cấp dịch vụ vật tư nông nghiệp, thu mua, và liên kết tiêu thụ sản phẩm
2	Doanh nghiệp tư nhân	5-30	Thuê đất, đầu tư xây dựng và quản lý hệ thống tưới TKN	Liên kết đầu ra, thu mua tiêu thụ sản phẩm
3	Tư nhân	0,5-5	Tích tụ ruộng đất, đầu tư xây dựng và quản lý hệ thống tưới TKN	Liên kết đầu ra, tiêu thụ sản phẩm
4	Nhóm hộ	0,5 ÷ 2,0	Góp vốn đầu tư hệ thống tưới TKN, cử đại diện quản lý hệ thống	Phân giao trách nhiệm của các hộ trong sản xuất và tìm đầu ra tiêu

TT	Loại hình tổ chức	Quy mô (ha)	Đầu tư và quản lý hệ thống tưới TKN	Tổ chức sản xuất
				thụ sản phẩm.

6.1. Mô hình Hợp tác xã

- Quản lý hệ thống tưới tập trung: HTX quản lý công trình đầu mối, hệ thống đường ống chính, ống nhánh cấp nước cho các hộ gia đình ở đầu ruộng. Các HTX cần xây dựng kế hoạch cấp nước đảm bảo cung cấp nước đầy đủ, linh hoạt cho yêu cầu tưới của các hộ dân và thu phí dịch vụ cung cấp nước từ các hộ dùng nước.

- Tổ chức liên kết sản xuất: Các HTX dịch vụ nông nghiệp quản lý hệ thống tưới đồng thời tổ chức sản xuất, cung cấp vật tư nông nghiệp, bao tiêu sản phẩm, thực hiện sơ chế, tìm kiếm thị trường tiêu thụ sản phẩm, như các nhà hàng, bếp ăn tập thể, siêu thị. Ở mức độ cao hơn, các HTX tìm kiếm, lựa chọn đối tác liên kết sản xuất có sự tham gia của người dân và doanh nghiệp. Người dân sản xuất theo quy trình, hướng dẫn kỹ thuật của doanh nghiệp, doanh nghiệp cung cấp vật tư, hỗ trợ kỹ thuật và được giám sát bởi ban quản lý HTX.

6.2. Mô hình doanh nghiệp tư nhân

Doanh nghiệp là một trong những mô hình phát huy được hiệu quả trong giải pháp tưới cũng như sản xuất nông nghiệp tạo ra chuỗi liên kết từ sản xuất đến việc tiêu thụ sản phẩm. Mô hình doanh nghiệp tư nhân có thể phát triển theo nhiều hình thức khác nhau và tác động trong toàn bộ hay từng khâu của một chuỗi sản xuất: Doanh nghiệp tự thuê đất, thuê nhân công sản xuất nông nghiệp và tự bao tiêu sản phẩm; Doanh nghiệp đầu tư giống, chuyển giao khoa học kỹ thuật, ký kết hợp đồng bao tiêu sản phẩm với các hộ nông dân; Doanh nghiệp ký kết hợp đồng thu mua sản phẩm với các hộ nông dân thông qua sự giám sát về chất lượng của HTX; Doanh nghiệp ký kết hợp đồng thu mua với HTX và HTX chịu trách nhiệm cung ứng sản phẩm đủ về chất lượng và số lượng.

6.3. Mô hình tư nhân

Dựa trên các quy hoạch về phát triển các vùng sản xuất nông nghiệp chuyên canh, cần khuyến khích mô hình cá nhân tích tụ ruộng đất (0,5-5ha) để đầu tư cơ sở hạ tầng tưới hoàn chỉnh để phục vụ phát triển kinh tế nông nghiệp hàng hóa, sản phẩm có chất lượng, có giá trị kinh tế cao. Tư nhân có thể liên kết với doanh nghiệp tạo nên chuỗi sản xuất từ cung ứng đầu vào đến đầu ra của sản phẩm.

6.4. Mô hình nhóm hộ gia đình

Mô hình nhóm hộ gia đình tạo điều kiện thuận lợi cho việc áp dụng các hệ thống tiết kiệm nước, tiết kiệm nhân công lao động. Về tổ chức sản xuất sẽ có sự phân chia rõ ràng giữa các hộ trong một nhóm sản xuất và giữa các nhóm sản xuất với nhau, từ đó tạo nên một sự thống nhất từ việc bố trí hệ thống tưới, cơ cấu các loại cây trồng, liên kết sản xuất bao tiêu sản phẩm giữa các hộ trong nhóm và các nhóm hộ.

7. KẾT LUẬN

Khai thác hợp lý nguồn nước mặt và nước ngầm cho phát triển các ngành kinh tế của Thủ đô nói chung và phát triển nông nghiệp vùng bãi sông nói riêng là nhiệm vụ cần giải quyết để phát triển bền vững trong bối cảnh suy giảm nguồn nước như hiện nay.

Bài báo đã giới thiệu một số giải pháp công trình khai thác ứng với mỗi loại nguồn nước, phù hợp với từng quy mô diện tích tưới và đối tượng sản xuất. Giải pháp công trình để có thể khai thác nguồn nước sông trong điều kiện mực nước hạ thấp cho nhóm các công trình cũ không lấy được nước và định hướng giải pháp cho các công trình xây dựng mới; Giải pháp khai thác nguồn nước ngầm tập trung cho các quy mô diện tích lớn phục vụ cho nền công nghiệp hóa sản xuất nông nghiệp.

Ngoài những đề xuất về giải pháp khai thác

nguồn nước, giải pháp về công nghệ, thiết bị tưới tiết kiệm nước cũng đã được nghiên cứu. Các kết quả đề xuất xuất phát từ thực tiễn các điều kiện canh tác vùng bãi sông nên có khả năng áp dụng cao.

Bên cạnh các giải pháp về công nghệ, nghiên cứu cũng đã đề xuất các mô hình quản lý hệ thống tưới gắn với tổ chức sản xuất như: mô

hình HTX, doanh nghiệp tư nhân, cá nhân, nhóm hộ gia đình nhằm quản lý và khai thác hiệu quả bền vững hệ thống tưới tiết kiệm nước, đồng thời tổ chức liên kết sản xuất để nâng cao giá trị gia tăng cho sản xuất nông nghiệp, góp phần phát triển kinh tế xã hội cho vùng bãi sông trên địa bàn Thành phố Hà Nội.

TÀI LIỆU THAM KHẢO

- [1] UBND Thành phố Hà Nội, 2012, Quy hoạch phát triển nông nghiệp thành phố Hà Nội đến năm 2020, định hướng đến năm 2030.
- [2] Trần Chí Trung và nnk, 2018, Báo cáo Đề tài Nghiên cứu đề xuất các giải pháp công nghệ khai thác nguồn nước và hệ thống tưới hợp lý cho vùng bãi sông trên địa bàn Hà Nội. Trung tâm tư vấn PIM-Viện Khoa học Thủy lợi Việt Nam.
- [3] Lê Văn Hùng, 2013, Nghiên cứu diễn biến lưu lượng, mực nước các sông về mùa kiệt và đề xuất giải pháp khai thác, sử dụng hợp lý nguồn nước trên địa bàn thành phố Hà Nội.
- [4] Trương Đình Dụ, Trần Đình Hòa, Trần Văn Thái, 2014, Nguyên nhân gây cạn kiệt sông Hồng và giải pháp khắc phục, Viện Khoa học Thủy lợi Việt Nam.
- [5] Lê Văn Hùng, Phạm Tất Thắng, 2011, Phân tích diễn biến lưu lượng và mực nước sông Hồng mùa kiệt, Tạp chí Khoa học kỹ thuật Thủy lợi và môi trường, Số tháng 11/2011.
- [6] UBND Thành phố Hà Nội, 2012, Phê duyệt nghiệm thu đề án Điều tra, đánh giá khoanh định vùng cấm, vùng hạn chế và vùng cho phép khai thác sử dụng tài nguyên nước trên địa bàn thành phố Hà Nội.
- [7] Đoàn Văn Cánh, 2015, Nghiên cứu đề xuất các tiêu chí và phân vùng khai thác bền vững, bảo vệ tài nguyên nước dưới đất vùng đồng bằng Bắc Bộ và đồng bằng Nam Bộ, Trường Đại học Mỏ-Địa chất.
- [8] Bộ TN&MT, 2012, Điều tra, đánh giá nguồn nước dưới đất tầng neogen vùng thành phố Hà Nội.
- [9] Viện Khoa học Thủy lợi Việt Nam, 2018, Hồ sơ Báo cáo nghiên cứu khả thi Dự án Xây dựng hệ thống thủy lợi huyện Nông Bốc, tỉnh Khăm Muộn, nước CHDCND Lào.